

▶▶▶ Systeem | EPS Geavanceerd profielsysteem





COMFORT | ORGANISATION | SECURITY

## De innovatiekracht van EVVA

EVVA beschikt momenteel over een groot aantal verschillende, gepatenteerde sluitsystemen. Zo kunnen vanuit economisch oogpunt voor bepaalde veiligheids-, organisatie- en comfortniveaus systemen worden gekozen. Met veel onderzoeksinspanningen ontwikkelt EVVA steeds weer nieuwe sleuteltechnologieën, die zich van de tot nu toe bekende functioneringsprincipes op de markt onderscheiden. Alleen zo kunnen de steeds toenemende veiligheids- en organisatie-eisen tegemoet worden getreden.

## Het EVVA-trinity-principe

Het EVVA-adviesconcept is gebaseerd op het EVVA-trinity-principe, dat rekening houdt met het spanningsveld van organisatie, comfort en veiligheid binnen een gebouw. Alleen wanneer tijdens de ontwerpfase met deze drie aspecten rekening wordt gehouden, kan voor elke gebouw-, gebruikers- en bestuursstructuur een individuele en economisch haalbare veiligheidsooplossing worden gerealiseerd.

## EPS – Veiligheid door ervaring

EVVA heeft dankzij de ontwikkeling van mechanische sluitsystemen als GPI, DPI en DPX decennia lang knowhow opgebouwd. Deze opgedane ervaring is nu in het EPS-systeem (geavanceerd profielsysteem) verwerkt. EPS is voorzien van maximaal 4 veiligheidsniveaus en uitstekend geschikt voor veeleisende veiligheidstoepassingen!



Mechanische EVVA-systemen van links naar rechts: MCS, 3KSplus, DUAL, EPS

## Een hoge sleutelveiligheid is voor ons een erezaak.

### EPS-technologie – gepatenteerd en veelzijdig

#### Sleutelveiligheid

EPS onderscheidt zich door een gepatenteerd, meervoudig overlappend sleutelprofiel. Dit profiel met dwarsgroeven waarborgt een gelegitimeerde sleutelbeveiliging en reduceert dus het gevaar van economische spionage en namaak.

#### Veilige werking

De autorisatiekenmerken van de EPS-sleutel worden in de binnencilinder gecontroleerd – tot op maximum 4 veiligheidsniveaus:

- ▶ gepatenteerd sleutelprofielsysteem
- ▶ massieve vergrendelingselementen
- ▶ Profiel met dwarsgroeven– in enkelzijdige of dubbelzijdige uitvoering

Op basis van de complexiteit van het bestek wordt de structuur van het beveiligingssysteem via het profiel-systeem, de vergrendelingselementen en/of via de dwarsgroepen opgebouwd.

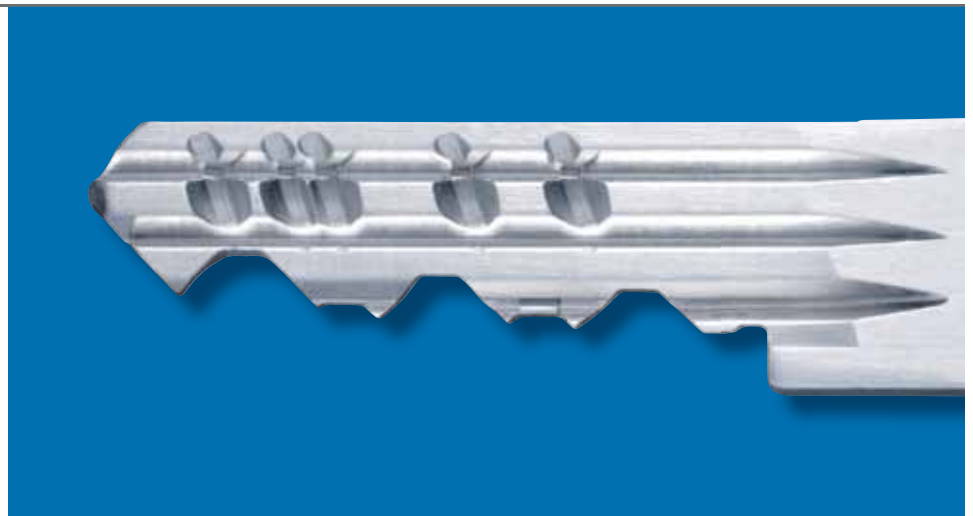
Volgende variaties zijn mogelijk:

a) in compacte vorm

- ▶ 5 vergrendelingen + tot 10 zijcoderingen
- ▶ 5 vergrendelingen + tot 20 zijcoderingen
- ▶ 6 vergrendelingen + tot 10 zijcoderingen
- ▶ 6 vergrendelingen + tot 20 zijcoderingen

b) modulair

- ▶ 5 vergrendelstiften + tot 10 zijcoderingen
- ▶ 6 vergrendelstiften + tot 10 zijcoderingen



 **Het overlappende EPS-profiel  
in detail**

#### Slijtagevastheid

De kleine toleranties en hoogwaardige materialen zorgen voor een betrouwbaar en duurzaam product.

#### Combinatiemogelijkheden

Dankzij een combinatie van verschillende aftastsystemen kunnen met EPS enerzijds complexe sluitsystemen worden gerealiseerd en anderzijds kan het sluitplan altijd worden uitgebreid. Nieuwe uitbreidingen kunnen zonder problemen worden toegevoegd, na een advies van een van onze EVVA-partners.



## Goed om te weten



Namaakbeveiliging bij EPS

### Nasleutelbeveiliging

Ter bescherming tegen sleutelkopieën, ongeoorloofde duplicatie ("zwarte sleutels") en sleutelmanipulatie beschikt het systeem over drie verschillende beveiligingssystemen, die elkaar aanvullen.

#### **Organisatorische sleutelbescherming**

Sleutels worden alleen voor daartoe gerechtigde personen met het juiste legitimatiebewijs (bijv. veiligheidskaart) vervaardigd.

#### **Juridische sleutelbescherming**

EPS-sleutels mogen alleen door EVVA worden vervaardigd. Het EPS-sluitsysteem wordt gekenmerkt door een gepatenteerd sleutelprofiel. Dat biedt EVVA de mogelijkheid om gerechtelijk stappen te ondernemen tegen ongeoorloofde industriële namaak.

#### **Technische sleutelbescherming**

Sleutels beschikken over technische kenmerken voor de vervaardiging, waarvoor speciale machines en een grote vakkennis nodig zijn. Het illegaal kopiëren is slechts met veel moeite mogelijk en daarom economisch niet rendabel.

## Uitgekiende techniek voor meer weerstand.

### Cilinderveiligheid

De veiligheidssector wordt voortdurend met nieuwe uitdagingen geconfronteerd. Creatieve productontwikkelingen zijn nodig om nieuwe inbraakmethoden geen kans te bieden. De interne onderzoeksafdeling van EVVA ontwikkelt voortdurend nieuwe oplossingen voor de markt om aan de gewijzigde veiligheidseisen tegemoet te komen.

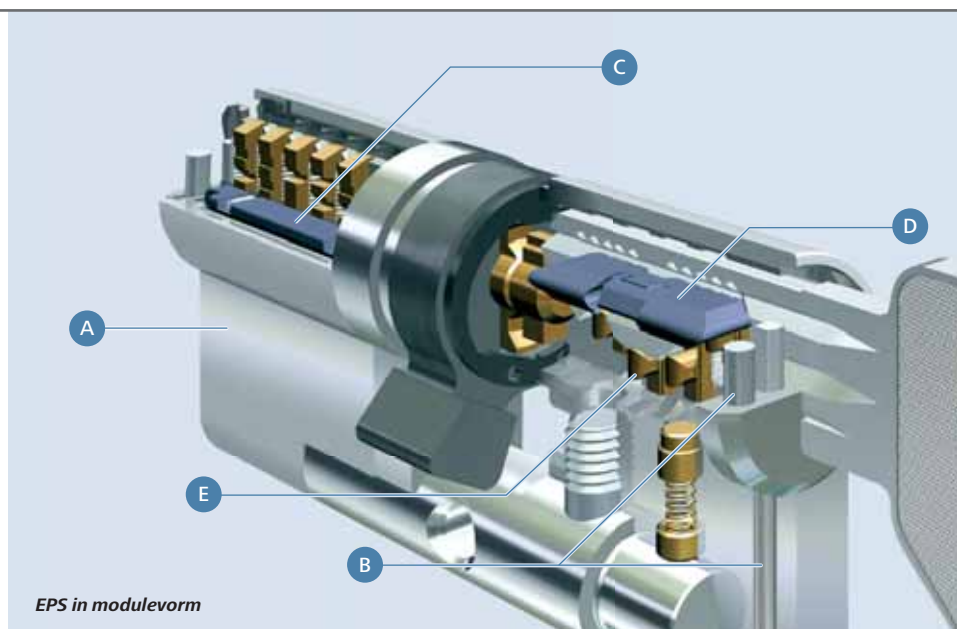
EVVA bedenkt onder meer tegen volgende openingsmethodes beveiligingsmethodes:

- ▶ Openen met achterlaten van sporen (de cilinder werkt nog, sporen zijn zichtbaar): openen met vibratiewerktuigen.
- ▶ "Intelligente" methode: openen met intelligente instrumenten (bv. Dietrich), gebruik van slagsleutel enz.
- ▶ Opening met braak (de profielcilinder wordt vernield): afbreken, afrukken, uitboren of zagen van de cilinder, uittrekken van de cilinderkern.

Het EPS-systeem biedt u een reeks technische snufjes waarmee het voor dieven moeilijk wordt om het slot te forceren:

#### Beveiliging tegen picking en aftasten

De pickingbeveiliging voorkomt dat de aftastposities in de cilinder met een werktuig in de juiste stand kunnen worden gebracht en de deur zo kan worden geopend. Bij de modulaire constructie wordt de aftastbeveiliging gerealiseerd aan de hand van vergrendelstiften, waarbij ook schijnposities zijn voorzien.



#### Openboor- en kerntrekbeveiliging

Een standaard beveiliging tegen het op- en uitboren vormen de hardstaalelementen. Naar wens is de cilinder ook met een verbeterde opboorbeveiliging in de vorm van hardstaalelementen leverbaar. De hardstaalplaatjes zijn ook bestand tegen speciale trekwerktuigen.

- A** Modulehuis
- B** Hardmetalen elementen
- C** Controlebalk
- D** Profiel controlebalk
- E** Blokkeerstiften



### Overeenstemming met de norm

EPS-profielcilinder in combinatie met een geschikt veiligheidsbeslag zijn standaard conform EN 1303:2005 in de afsluitingsbeveiligingsklasse 6 en inbraakweerstandsklasse 2. Ze zijn standaard geschikt voor EI 30 en E 30 brand- en rookwerende deuren. EPS europrofielcilinders (HZ-DZ-KDZ en AZI) zijn standaard voorzien van SKG\*\*.



A



*Combisleutels: de voordelen van mechanica en elektronica in één medium verenigd*

## Mechaniek & Elektronica

Mechanische sluitsystemen vormen het fundament voor organisatorische gebouwbeveiliging. In combinatie met elektronisch beveiligingstechniek ontstaan integrale, individuele veiligheidsoplossingen.

### Combinatie met elektronische identificatietechnologieën (afb. A)

EPS-sleutels kunnen als combisleutels worden uitgevoerd en kunnen als medium voor contactloze (bv. MIFARE, LEGIC) of met contacten uitgeruste (iButton) identificatietechnieken dienen. De mechanische sleutel wordt daarmee tot een elektronisch identificatiemedium en vervangt extra identificatiemedia zoals bijvoorbeeld kaarten – het is voor de afzonderlijke sleutel-/identificatiemediumgebruiker veel gemakkelijker en veiliger om slechts één medium te gebruiken. De mechanische sleutel kan alleen met bruto geweld van het elektronische identificatiemedium worden gescheiden, wat het geheel waardeloos maakt.

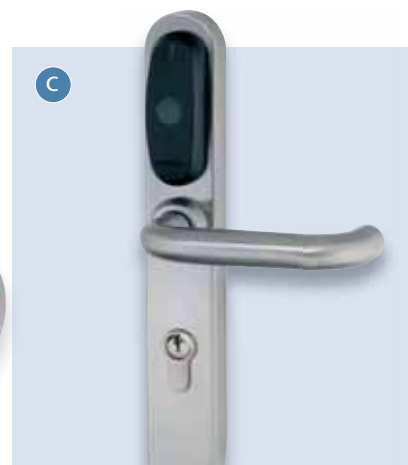
### Combinatie met motorcilinder (afb. B)

Zonder wijzigingen aan het beslag, volledig geïntegreerd in het EPS-sluitsysteem, kan de profielcilinder met een elektronisch aangedreven motorknop ver- en ontgrendeld worden. Van de buitenzijde kan de profielcilinder in noodgevallen mechanisch worden bediend.

B



C



## Een echt multitalent.

### Sluitsystemen naar wens en afmetingen

In de praktijk worden om besparings- en veiligheidstechnische redenen vaak mechanische sluitinstallaties in combinatie met elektronische sluitsystemen toegepast. Zo kan vaak de toegang tot het gebouw elektronisch worden bewaakt, terwijl de deuren binnen met een mechanisch sluitplan worden georganiseerd en beveiligd.


### Mechanische noodvergrendeling voor elektronische sluitsystemen en toegangscontrolesystemen (afb. C)

Niets kan de robuustheid en stabiliteit van mechanische sluitsystemen evenaren. Daarom worden bij elektronische sluitsystemen en toegangscontrolesystemen voor noodgevallen (bv. bij stroom- of batterijstoring) mechanische profielcilinder naar hartelust gebruikt. Het is een goede praktijk en wordt door de hulpdiensten zoals bv. de brandweer tot de bouwvoorschriften gerekend.



### Profielcilinders- Bijzondere functies

Als onderdeel van een sluitsysteem zijn verschillende toepassings- en veiligheidsopties wenselijk, zoals bv. voor toegangsdeuren, nooduitgangs- en paniekdeuren, kantoor- en binnendeuren, kelderdeuren, garagedeuren, liftdeuren, venstergrepen, brievenbusdeuren, balkondeuren, safedeuren of meubeldeuren.

 **Bijzondere functies BSZ:**  
De sleutel kan ook gedraaid worden wanneer er zich aan de andere zijde een sleutel bevindt

EPS-opties	5 stiften	6 stiften
Weerszijdig afsluitbaar (BSZ) symo van 31/36	•	•
Tweezijde nood- en gevaarblokkeerfunctie (GEFE)	•	•
Knop- en antiblokkeerfunctie (SOSE)	•	•
Stofafdichting (SSW)	•	•
Zeewaterbestendig (ZWB)	•	•
Vrijloopfunctie (FRL)	•	•
Tandwiel (ZR)	•	•
Voorzien van SKG** aan de buitenzijde	•	





- A** ▶ EVVA-WERK GmbH & Co. KG  
Wienerbergstraße 59–65 | A-1120 Wien  
T +43 1 811 65-0 | F +43 1 812 20 71  
office-wien@evva.com | www.evva.com
- NL** ▶ EVVA-Nederland BV | Aquamarijnstr. 5  
Hengelo | Pb. 400 | NL-7550 AK | Hengelo  
T +31 74 245 25 25 | F +31 74 245 25 22  
info@evva.nl | www.evva.nl
- BE** ▶ EVVA-België · EVVA-Belgique  
Zinkstraat 13 | B-1500 Halle  
T +32 2 383 16 30 | F +32 2 383 16 32  
info@evva.be | www.evva.be

## Referentieprojecten

Holland-Casino Utrecht, Schiphol, Scheveningen, Enschede, Valkenburg | World-Fashion-Center, Amsterdam | RijksWaterstaat-NoordBrabant | Atrium Zurich BV-Amsterdam | SSHN-Nijmegen | Antares Woonservice-Venlo | Austrocontrol Flugüberwachung, Wenen | Pro 7, München | DomAquaree, Berlijn | Koninklijke Bibliotheek, Kopenhagen | Siemens AG, Praag | Ministerie van Defensie, Parijs | Hypo Vereinsbank Hoofdkantoor, Boedapest | Medische Universiteit Innsbruck | Messezentrum Wenen | Sächsische Spielbanken, Leipzig | Luchthaven Leipzig | DaimlerChrysler Potsdamer Platz, Berlijn | Teatro Communale, Treviso | IBM Oostenrijk, Wenen | CaritasErzdiözeseWenen|Landespolizeikommando Tirol, Innsbruck|Universiteit Udine|Columbus Center, Wenen | Mobilkom Austria, Wenen | Citroën Oostenrijk Ges.m.b.H., Wenen | Unfallkrankenhaus, Linz | Therme Geinberg | Commerzbank Brandenburg | Amtsgericht Littenstraße, Berlijn | Mercedes Benz, Boedapest | IKEA, Dietlikon | Hotel Adlon, Berlijn | Luchthaven München



[www.evva.com](http://www.evva.com)